

Technisches Datenblatt

Produktmerkmale



Kombidämpfer SLIM elektrisch 10x GN 1/1 automatische Wäsche bojler Touchdisplay Bedienfeld 7“ 400 V linke Tür

Modell	SAP -Code	00014960
---------------	------------------	----------



- Dampftyp: Symbiotic - Kombination von Boiler und Spritzen (Patent)
- Anzahl der GN / en: 10
- GN / EN -Größe im Gerät [mm]: GN 1/1
- GN -Gerätetiefe: 40
- Steuertyp: Touchscreen + Knopf
- Bildschirmgröße: 7“
- Feuchtigkeitskontrolle: MeteoSystem - Regelung auf der Grundlage der direkten Messung der Feuchtigkeit in der Kammer (patentiert)
- Erweiterte Feuchtigkeitsanpassung: Steamtuner - 5-stufiges System der Einstellung der Dampfsättigung durch gesteuerte Kombination der Produktion mittels Boiler oder Sprühen
- Delta t -Wärmevorbereitung: Ja
- Automatisches Vorheizen: Ja
- Multi -Level -Kochen: Programm der Einschübe - Steuerung der Wärmebehandlung für jedes Gericht gesondert
- Türverfassung: abgelüftetes Sicherheits-Doppelglas, zur einfachen Reinigung zerlegbar

SAP -Code	00014960	Dampftyp	Symbiotic - Kombination von Boiler und Spritzen (Patent)
Netzbreite [MM]	519	Anzahl der GN / en	10
Nettentiefe [MM]	808	GN / EN -Größe im Gerät [mm]	GN 1/1
Nettohöhe [MM]	1010	GN -Gerätetiefe	40
Nettogewicht / kg]	110.00	Steuertyp	Touchscreen + Knopf
Power Electric [KW]	14.800	Bildschirmgröße	7“
Wird geladen	400 V / 3N - 50 Hz		

Technisches Datenblatt

Technische Zeichnung

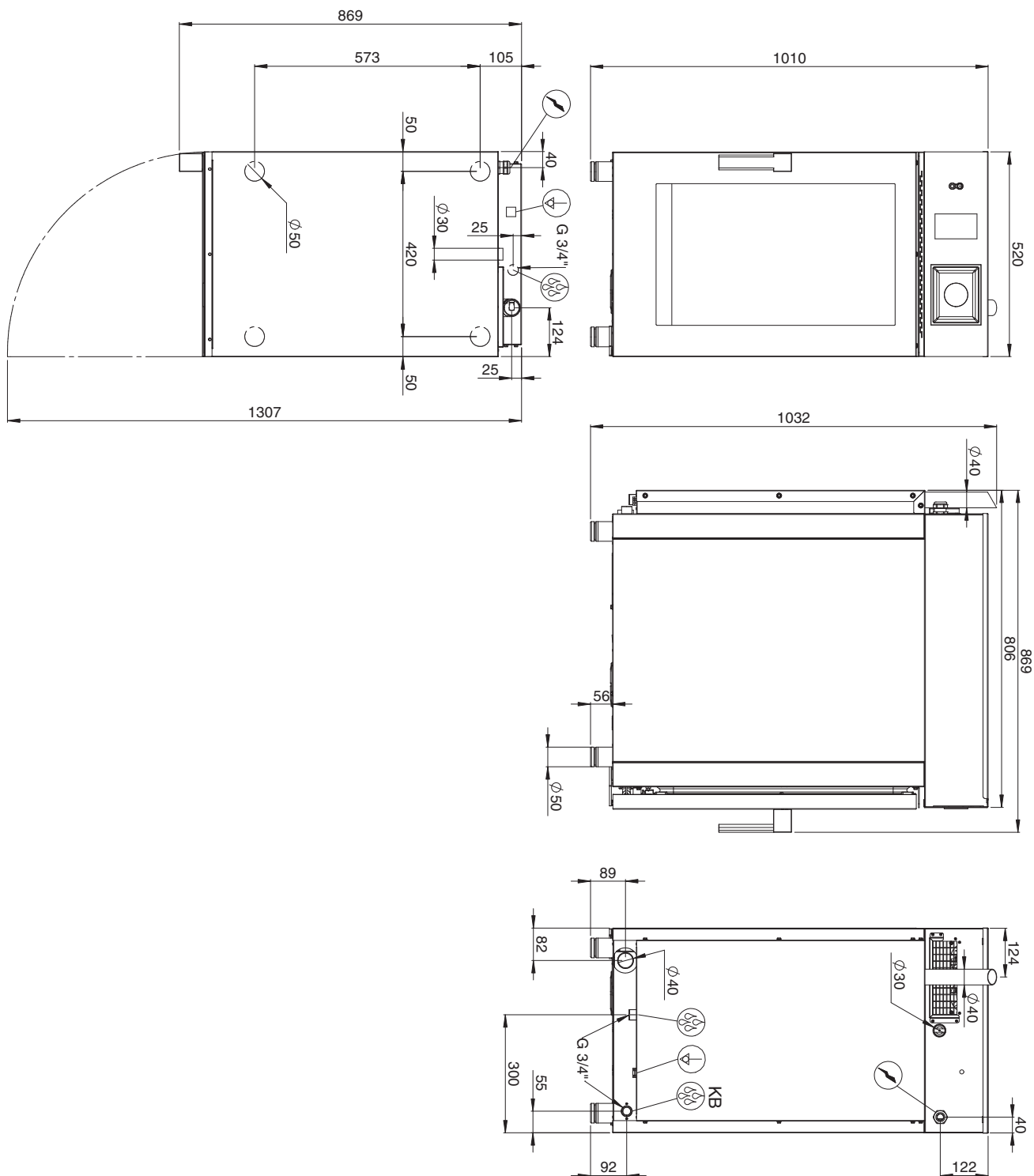


Kombidämpfer SLIM elektrisch 10x GN 1/1 automatische Wäsche bojler Touchdisplay Bedienfeld 7" 400 V linke Tür

Modell

SAP -Code

00014960



Technisches Datenblatt

technische Parameter



Kombidämpfer SLIM elektrisch 10x GN 1/1 automatische Wäsche bojler Touchdisplay Bedienfeld 7“ 400 V linke Tür

Modell

SAP -Code

00014960

1. SAP -Code:

00014960

2. Netzbreite [MM]:

519

3. Nettentiefe [MM]:

808

4. Nettohöhe [MM]:

1010

5. Nettogewicht / kg]:

110.00

6. Bruttobreite [MM]:

580

7. Grobtiefe [MM]:

920

8. Bruttohöhe [MM]:

1175

9. Bruttogewicht [kg]:

120.00

10. Gerätetyp:

Elektrisches Gerät

11. Power Electric [KW]:

14.800

12. Wird geladen:

400 V / 3N - 50 Hz

13. Material:

AISI 304

14. Die Außenfarbe des Geräts:

Edelstahl

15. Verstellbare Füße:

Ja

16. Feuchtigkeitskontrolle:

MeteoSystem - Regelung auf der Grundlage der direkten Messung der Feuchtigkeit in der Kammer (patentiert)

17. Verfügbarkeit stapeln:

Ja

18. Steuertyp:

Touchscreen + Knopf

19. Weitere Informationen:

Version mit linksseitiger Tür (Türbänder links, Griff rechts)

20. Dampfart:

Symbiotic - Kombination von Boiler und Spritzen (Patent)

21. Stabilere Version:

Nein

22. Schornstein für die Feuchtigkeitsextraktion:

Ja

23. Verzögerter Start:

Ja

24. Bildschirmgröße:

7"

25. Delta t -Wärmevorbereitung:

Ja

26. Automatisches Vorheizen:

Ja

27. Automatische Kühlung:

Ja

28. Kaltes Rauch-Drogen-Funktion:

Ja

Technisches Datenblatt

technische Parameter



Kombidämpfer SLIM elektrisch 10x GN 1/1 automatische Wäsche bojler Touchdisplay Bedienfeld 7“ 400 V linke Tür

Modell

SAP -Code

00014960

29. Einheitliche Veredelung von Mahlzeiten EasyService:

Ja

30. Nachtkochen:

Ja

31. Waschsystem:

geschlossen - effektive Nutzung des Wassers und der Spülchemie durch wiederholtes Umpumpen

32. Waschmitteltyp:

flüssiges Waschmittel + flüssiges Spülmittel/Essig oder Spültabletten

33. Multi -Level -Kochen:

Programm der Einschübe - Steuerung der Wärmebehandlung für jedes Gericht gesondert

34. Erweiterte Feuchtigkeitsanpassung:

Steamtuner - 5-stufiges System der Einstellung der Dampfsättigung durch gesteuerte Kombination der Produktion mittels Boiler oder Sprühen

35. Langsames Kochen:

ab 30 °C - Möglichkeit des Aufgehens des Teigs

36. Fan Stopp:

sofort beim Öffnen der Tür

37. Beleuchtungstyp:

LED-Beleuchtung in den Türen, zu beiden Seiten

38. Hohlraummaterial und Form:

AISI 304, mit gerundeten Ecken für das einfache Reinigen

39. Reversibler Lüfter:

Ja

40. Sustaine Box:

Ja

41. Heizelementmaterial:

Incoloy

42. Sonde:

optionale

43. Fernbedienung:

Ja

44. Dusche:

manuell (optional)

45. Abstand zwischen den Schichten [mm]:

30

46. Räucherfunktion:

Ja

47. Innenbeleuchtung:

Ja

48. Wärmebehandlung mit niedriger Temperatur:

Ja

49. Anzahl der Fans:

2

50. Anzahl der Lüftergeschwindigkeiten:

6

51. Anzahl der Programme:

1000

52. USB-Anschluss:

Ja, für das Speichern der Rezepte und die Aktualisierung der Firmware

Technisches Datenblatt

technische Parameter



Kombidämpfer SLIM elektrisch 10x GN 1/1 automatische Wäsche bojler Touchdisplay Bedienfeld 7“ 400 V linke Tür

Modell

SAP -Code

00014960

53. Türverfassung:

abgelüftetes Sicherheits-Doppelglas, zur einfachen
Reinigung zerlegbar

60. Anzahl der GN / en:

10

54. Anzahl der voreingestellten Programme:

100

61. GN / EN -Größe im Gerät [mm]:

GN 1/1

55. Anzahl der Rezeptschritte:

9

62. GN -Gerätetiefe:

40

56. Mindestvorrichtungstemperatur [° C]:

30

63. Lebensmittelregeneration:

Ja

57. Maximale Gerätetemperatur [° C]:

300

64. Querschnitt der Leiter CU [mm²]:

4

- Výkon (kW): 30-37 (230 V); 53-64 (400 V)

58. Geräteheiztyp:

Kombination von Dampf und Heißluft

65. Durchmesser Nominal:

DN 50

59. Haccp:

Ja

66. Wasserversorgungsanschluss:

3/4“